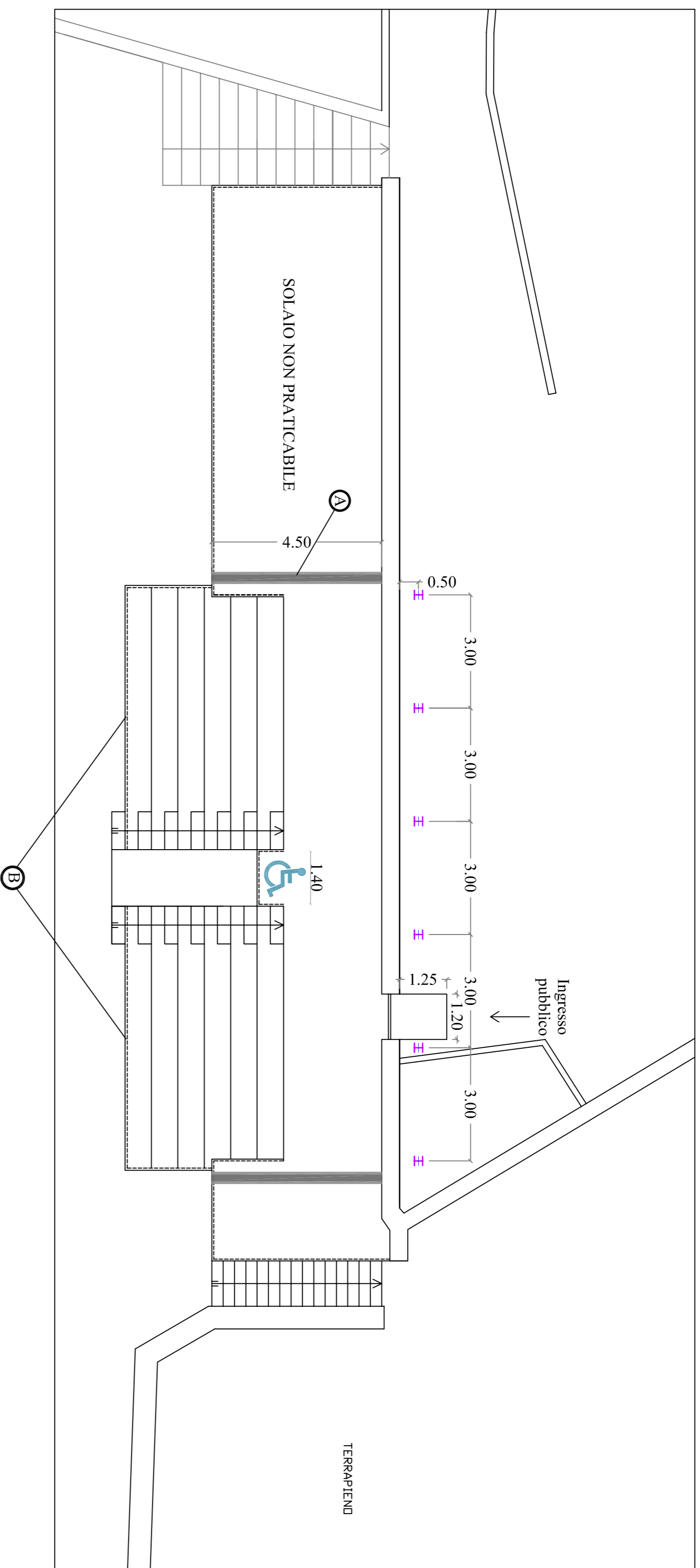
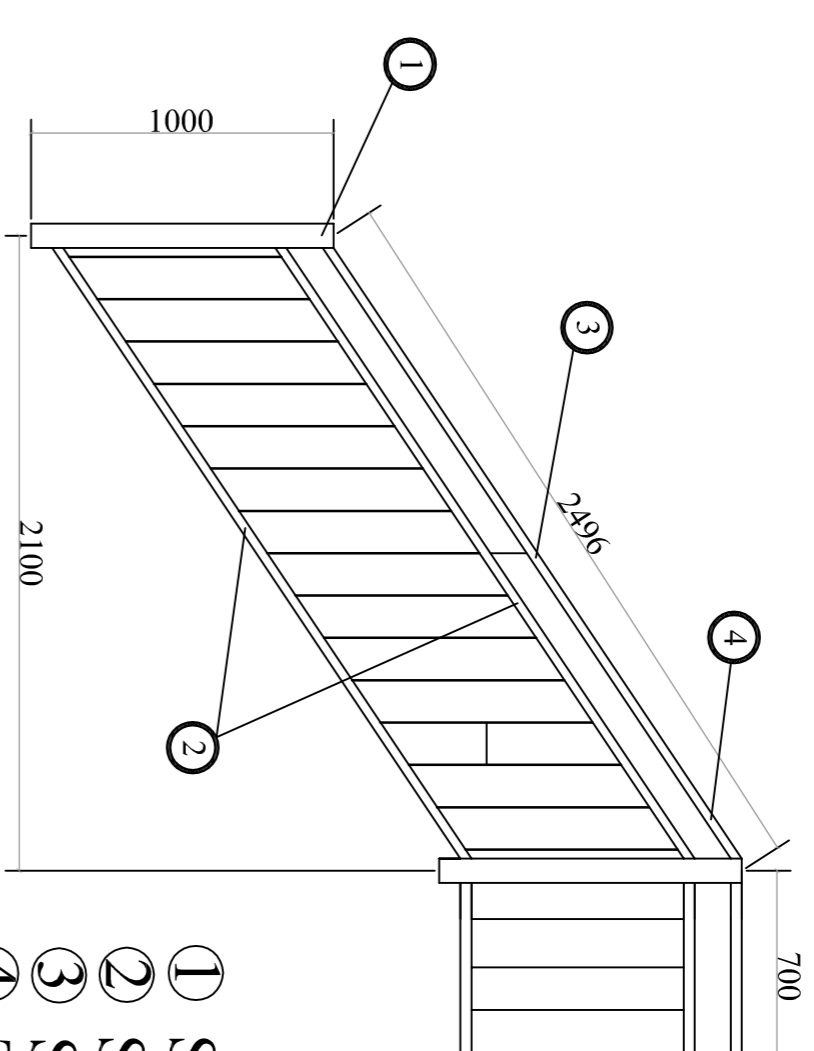


**PIANTA TRIBUNE**  
Scala 1:100

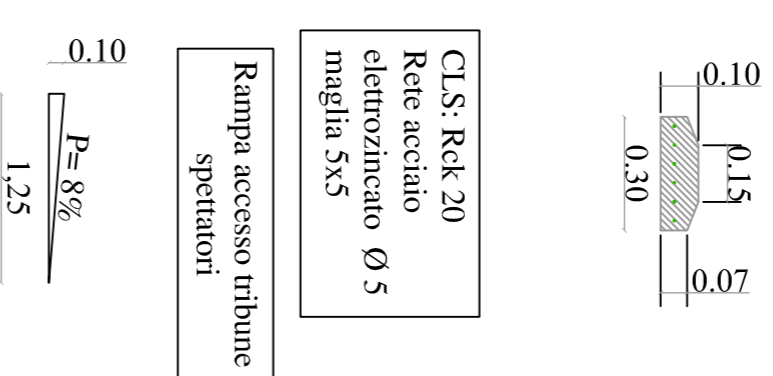


**PARTICOLARE B**  
Parapetti Tribune  
Scala 1:25

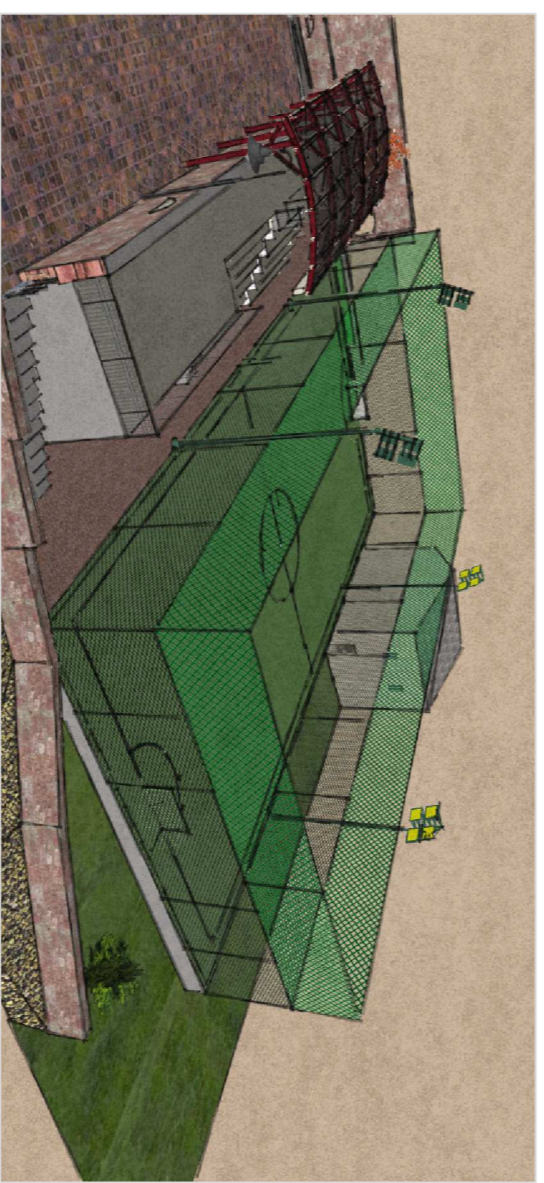
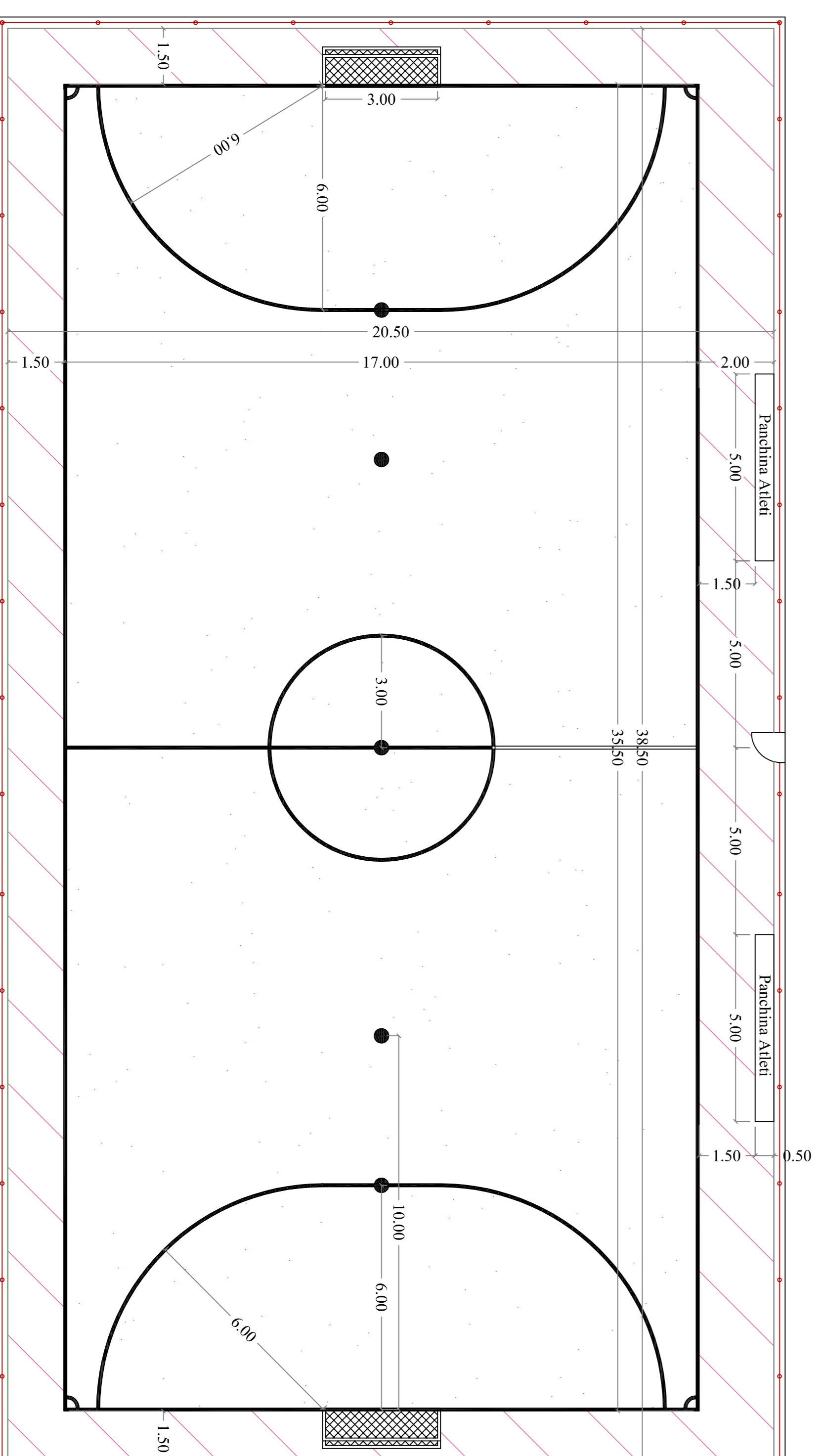


- ① Scatolare 60 x 4
- ② Scatolare 30 x 4
- ③ Scatolare 60 x 30 x 4
- ④ Tondo Ø 20

**PARTICOLARE A**  
Elementi separatori prefabbricati



**Pianta campo di gioco**  
Scala 1:100



**COMUNE DI NEONELLI**  
PROVINCIA DI ORISTANO

**PROGETTO DEFINITIVO - ESECUTIVO**  
COMPLETAMENTO DELL'IMPIANTO SPORTIVO  
POLIVALENTE AL SERVIZIO DELLA SCUOLA  
ELEMENTARE

TAV. 7  
NEONELLI  
MAG.2015

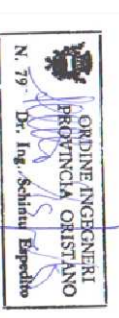
ELABORATI GRAFICI  
PIANTA TRIBUNE  
PARTICOLARI COSTRUTTIVI  
PIANTA CAMPO DI GIOCO

SCALE VARIE

RESPONSABILE DELL'AREA TECNICA:

GEOM. URRU GIANNANCO

PROGETTISTA



ING. SCHINTU ESPEDITO

VIA G. VERGA N.79, 09170 ORISTANO - 0783 70778 / 340 4904504  
ELIO.SCHINTU@TISCALI.IT P.IVA 00101570950

FASCIA DI RISPETTO 1,50 m